

HOBART GMBH
WAREWASHING



GC / PROFI GX



GB UNDERCOUNTER GLASSWASHER

PL PODBLATOWA ZMYWARKA DO SZKŁA

SLO STROJ ZA MONTAŽO POD PULT
ZA POMIVANJE KOZARCEV

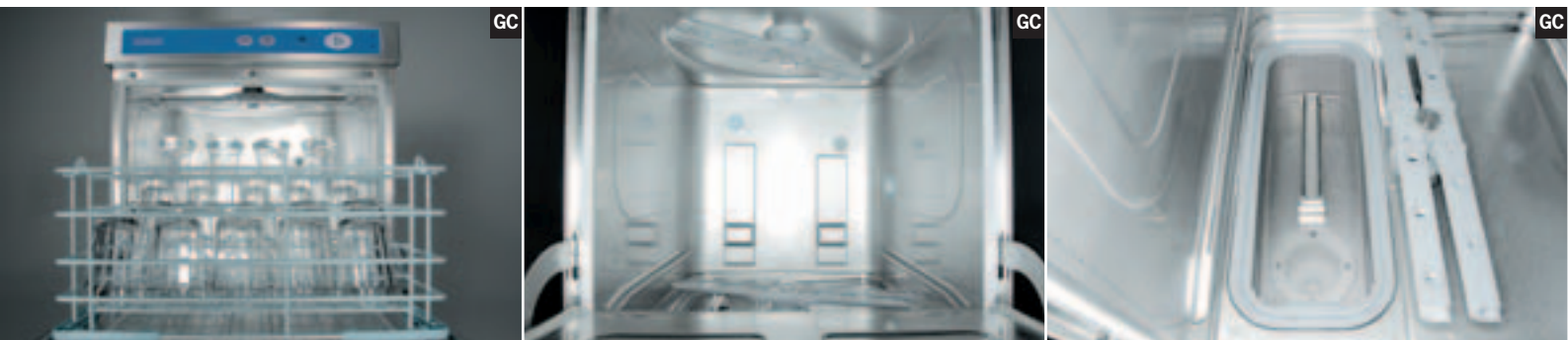
SRB PODPULTNA MAŠINA ZA PRANJE ČAŠA

HR PODPULTNA PERILICA ČAŠA

H PULT ALATTI POHÁRMOSOGATÓ

HOBART

- GB** The glasswashers GC and GX are the ideal undercounter models for bars, bistros and pubs.
- SLO** Stroja za montažo pod pult za pomivanje kozarcev GC in GX sta idealna za bare, bistroje in pube.
- HR** Perilice čaša GC i GX idealni su podpultni modeli za kafiće, barove, manje restorane, i sl.
- PL** Zmywarki barowe podblatowe przeznaczone są do obiektów gastronomicznych takich jak: bary, puby, kawiarnie, bistra.
- SRB** Mašine za pranje čaša GC i GX su idealni podpultni modeli za barove, bistroe i kafiće.
- H** A GC és GX pult alatti mosogatógépek elsősorban bárókban, gyorséttermekben és sörözőkben használhatók.



PRODUCT FEATURES

Model GC - rack size 400 x 400

- Usable for all kinds and sizes of glasses, coffee dishes, ice bowls, a.s.o.
- Loading height above average: **325 mm**, for easy loading of extra high glasses
- Ready to install: incl. fill and drain hoses, power cord, non-return valve, rinse aid and detergent suction hoses
- Automatic dispensing of detergent and rinse agent integrated
- Included drain pump: operation independent from on-site drain connection
- Interactive control panel **SMARTRONIC**: with colour coded status indication, for easy operation and handling
- Automatic cycle control to guarantee hygienic rinse temperatures
- Optimum hygienic safety due to rounded tank and self cleaning cycle
- Double wall construction enables low noise and energy saving operation
- Water softener **NONSTOP**: regenerates simultaneously to the wash cycle without interrupting the cycle duration
- Optional: large containers for detergent and rinse agent with fill level indication, reduce re-fill frequency and save space next to machine
- Optional: switchable cycle with cold water rinse for cool glasses, to use them immediately after washing

Model GX - rack size 500 x 500

- Fine-filter system **GENIUS-X²**: advanced filter system with pre-wash function, reduces detergent consumption up to 30 %
- Strainer control **PROOF**: prevents operation without tank strainer and guarantees so best results
- Single button operation **SMARTRONIC**: colour coded status indication of remaining cycle time for easy operation and handling
- Rinse pump **ACCURINSE**: guarantees rinse with constantly 2.5 l, independent from on-site pressure. Saves up to 30 % water, energy and chemicals
- Rinse special **AQUA-PLUS**: insertable rinse cycle to wash glasses with critical design with raised fresh water amount of 4 litres
- Extra large loading height of **425 mm**: to wash easily extra high glasses
- Wash system **ROTOR**: separately turning wash and rinse arms for dynamic wash power
- Wide angle wash jets **FAN**: distributes wash water equally into the wash chamber

SLO UPORABNIKOVE PREDNOSTI

Model GC – velikost košare 400 x 400

- Primeren za vse vrste in velikosti kozarcev, kavnih skodelic, posod za led itd.
- Nadpovprečna višina za polnjenje **325 mm** omogoča enostavno vstavljanje posebno visokih kozarcev
- Pripravljen za montažo: vključno s cevmi za polnjenje in odtok, električnim kablom, nepovratnim ventilom, sesalnimi cevmi za splakovalno sredstvo in detergent
- Vgrajeno samodejno doziranje detergenta in splakovalnega sredstva
- Vključno z odtočno črpalko – delovanje neodvisno od priključka na odtok na lokaciji
- Interaktivna nadzorna plošča **SMARTRONIC**: z barvnim prikazom stanja za enostavno delovanje in upravljanje
- Samodejni nadzor ciklov zagotavlja higiensko temperaturo splakovanja
- Optimalna higienska varnost zaradi zaobljene cisterne in samočistilnega cikla
- Dvojne stene zagotavljajo nizek hrup in nizko porabo energije
- Mehčalec vode **NONSTOP**: regeneracija poteka hkrati s pomivalnim ciklom brez prekinitve le-tega
- Proti doplačilu: veliki posodi za detergent in splakovalno sredstvo z oznako stanja zmanjšata potrebo po pogostem polnjenju
- Po želji: cikel splakovanja s hladno vodo za uporabo kozarcev takoj po pomivanju

Model GX – velikost košar 500 x 500

- Fini filtrirni sistem **GENIUS-X**: napreden filtrirni sistem s funkcijo predpranja zniža porabo detergenta za do 30 %
- Nadzor cedila **PROOF**: prepreči delovanje brez cedila v cisterni in zagotavlja najboljše rezultate
- Upravljanje z enim gumbom **SMARTRONIC**: barvni prikaz stanja z indikacijo časa do konca cikla zagotavlja enostavno delovanje in upravljanje
- Splakovalna črpalka **ACCURINSE**: zagotavlja splakovanje s stalnima 2,5 litra, neodvisna od pritiska na lokaciji. Prihrani do 30 % vode, energije in kemičnih sredstev
- Posebno splakovanje **AQUA-PLUS**: vstavljiv splakovalni cikel za pomivanje kozarcev posebnih oblik s povečano količino sveže vode za 4 litre
- Posebna višina za polnjenje **425 mm**: enostavno pomivanje posebno visokih kozarcev
- Sistem pomivanja z **ROTOR**: ločeno obrača pralne in splakovalne roke in tako zagotavlja dinamično moč pomivanja
- **FAN**: s pomivalnimi šobami velikega kota razdeli pomivalno vodo enakomerno po pomivalni komori



HR PREDNOSTI MAŠINE

Model GC – veličina košare 400 x 400

- Prikladan za sve vrste i veličine čaša, šalica za kavu, zdjela za led, itd.
- Natprosječna visina ulaznog otvora: **325 mm**, za lakše punjenje vrlo visokih čaša
- Spreman za instaliranje: uključuje crijevo za punjenje i odvod, glavni kabel, nepovratni ventil, usisno crijevo za sredstvo za ispiranje i detergent
- Ugrađeno automatsko doziranje detergenta i sredstva za ispiranje
- Uključena pumpa odvoda: funkcija koja je neovisna o priključku na odvod na konkretnom mjestu gdje se nalazi mašina
- Interaktivni control panel **SMARTRONIC**: s raznobojnim pokazivačem statusa, za lakše rukovanje i rad
- Automatska kontrola ciklusa koja garantira optimalnu higijensku temperaturu ispiranja
- Osigurani optimalni higijenski uvjeti kroz zaobljene rubove tanka i ciklus samočišćenja
- Dvostruka stijenka omogućava nisku razinu buke i uštedu energije
- Omekšivač vode **NONSTOP**: simultana regeneracija uz ciklus pranja, bez produljenog trajanja ciklusa
- Opcija: veliki kontejneri za detergent i sredstvo za ispiranje, uz pokazivač nivoa napunjenosti, smanjuje učestalost punjenja i štedi prostor uz mašinu
- Opcija: promjenjivi ciklus uz ispiranje hladnom vodom, za ohlađene čaše, kako bi ih koristili odmah nakon pranja

Model GX – veličina košare 500 x 500

- Fini filter sustav **GENIUS-X²**: napredni filter sustav uz funkciju predpranja, smanjuje potrošnju detergenta do 30 %
- Kontrola prisutnosti sita **PROOF**: onemogućava rad bez postavljenog sita tanka i tako osigurava najbolje rezultate
- Upravljanje kroz jednu tipku **SMARTRONIC**: raznobojni pokazivač statusa, koji pokazuje preostalo vrijeme ciklusa za lakše rukovanje i rad
- Pumpa ispiranja **ACCURINSE**: garantira konstantno ispiranje sa 2.5 l, neovisno o pritisku. Štedi do 30 % vode, energije i kemijskih sredstava
- Specijalno ispiranje **AQUA-PLUS**: uklopni ciklus ispiranja za pranje čaša specijalnog dizajna, kojim se količina svježije vode povećava na 4 litre po košari
- Ekstra visina ulaznog otvora **425 mm**: za lakše pranje vrlo visokih čaša
- Sustav pranja **ROTOR**: odvojeno okreće ruke pranje i ispiranja kako bi snaga pranja bila što jača i učinkovitija
- Široke mlaznice pranja **FAN**: distribuiraju vodu za pranje ravnomjerno u komori pranja

HOBART

PL ZALETY PRODUKTU

Model GC – wymiary kosza 400 x 400

- Przystosowane do wszelkiego rodzaju szklanek, filiżanek kawowych, miseczek itp.
- Wysokość otworu komory mycia umożliwia łatwy załadunek naczyń o wysokości do **325 mm**
- Łatwa instalacja: urządzenie zawiera wąż zasilający i odprowadzający wodę, kabel zasilający, zawór odcinający i węże zasysające środki do mycia
- Wbudowany automatyczny system dozujący środki myjące i płuczące
- Pompa odpływu – umożliwia podłączenia zmywarki niezależnie od wysokości odpływu
- Interaktywny panel kontrolny z kolorowym wyświetlaczem ułatwiającym znacznie obsługę urządzenia oraz wskazującym aktualny tryb pracy
- Automatyczny cykl sterowania gwarantujący higieniczne temperatury płukania
- Optymalny poziom higieny w wyniku zastosowania zaokrąglonej komory i cyklu samooczyszczania
- Podwójna konstrukcja obudowy ścian gwarantuje cichą pracę urządzenia oraz oszczędność energii
- Zmiękcacz wody **NONSTOP**: uzdatnia wodę używaną do mycia bez powodowania przerw, nie wydłużając czasu trwania cyklu
- Opcja: duże zbiorniki ze wskaźnikiem poziomu środków myjących i płuczających, które redukują częstotliwość napełniania i zajmowane miejsce
- Opcja: możliwość zastosowania cyklu z zimną wodą płuczającą do szklanek w celu natychmiastowego użycia po umyciu

Model GX - wymiary kosza 500 x 500

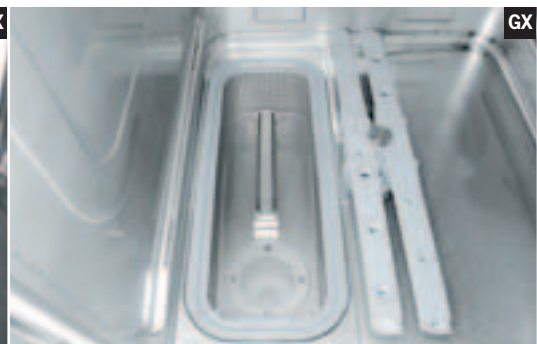
- System **GENIUS-X²**: zaawansowany system filtrowania z funkcją mycia wstępnego obniża zużycie środków myjących do 30 %
- Kontrola właściwej pozycji sitka **PROOF**: zapobiega rozpoczęciu pracy zmywarki bez właściwie zainstalowanego sitka, gwarantując znakomity rezultat mycia
- Obsługa urządzenia jednym przyciskiem **SMARTRONIC**: Kolorowo podświetlany przycisk, wskazuje na tryb pracy oraz czas pozostały do zakończenia cyklu, znacznie ułatwia obsługę
- Pompa płuczająca **ACCURINSE**: gwarantuje sputkiwanie stałą ilością wody 2,5 litra, niezależnie od ciśnienia wody na miejscu. Pozwala zaoszczędzić do 30 % wody, energii oraz środków myjących
- Specjalny system płukania **AQUA-PLUS**: cykl płukania naczyń szklanych o nietypowych kształtach wykorzystujący 4 litry czystej wody
- Wysokość otworu komory mycia umożliwia łatwy załadunek szkła o wysokości do **425 mm**



GX



GX



GX

SRB PREDNOST PROZVODA

Model GX - dimenzije korpe 400 x 400

- Može se koristiti za sve vrste i veličine čaša, šolja za kafu, činija za sladoled itd.
- Natprosečna visina za punjenje: **325 mm**, za lakše stavljanje ekstra visokih čaša
- Spremna za instalaciju: uklj. creva za dovod i odvod, kabl za napajanje, nepovratni ventil, usisna creva za sredstvo za ispiranje i deterdžent
- Ugrađeno automatsko sipanje deterdženta i sredstva za ispiranje
- Sa pumpom za izbacivanje vode: radi nezavisno od odvodne instalacije na lokaciji
- Interaktivna kontrolna tabla **SMARTRONIC**: sa indikacijom kodiranom bojama, za lakši rad i rukovanje
- Automatska kontrola ciklusa garantuje higijenske temperature ispiranja
- Optimalna higijena zbog zaobljenog rezervoara i ciklusa samočišćenja
- Dvoslojna konstrukcija omogućava nizak šum i uštedu energije u toku rada
- Omekšivač vode **NONSTOP**: regeneriše vodu u toku ciklusa pranja bez produžavanja trajanja ciklusa
- Opcija: veliki kontejneri za deterdžent i sredstvo za ispiranje sa indikatorom nivoa napunjenosti, smanjenom učestalosti dopunjavanja i uštedom prostora do naredne mašine
- Opcija: izmenljivi ciklus ispiranja hladnom vodom za dobijanje hladnih čaša, koje se mogu koristiti odmah posle pranja

Model GX - dimenzije korpe 500 x 500

- Sistem za fino filtriranje **GENIUS-X²**: napredni sistem filtriranja sa funkcijom predpranja smanjuje potrošnju deterdženta do 30 %
- Kontrola čistoće **PROOF**: sprečava rad bez čišćenja rezervoara i tako garantuje najbolje rezultate
- Upravljanje preko jednog dugmeta **SMARTRONIC**: trenutni režim rada kodiran bojama, sa indikacijom preostalog vremena ciklusa za lakši rad i rukovanje
- Pumpe za ispiranje **ACCURINSE**: garantuje ispiranje konstantnom količinom od 2,5 l, nezavisno od pritiska vode na lokaciji. Štedi do 30 % vode, energije i hemijskih sredstava
- Specijalno ispiranje **AQUA-PLUS**: ubacivanje ciklusa ispiranja za pranje čaša nezgodnog dizajna koje se ispiraju sa 4 litra sveže vode
- Izuzetno velika visina za punjenje **od 425 mm**: za lako pranje izuzetno visokih čaša
- Sistem pranja **ROTOR**: posebno okreće krake za pranje i ispiranje radi dinamične snage pranja
- Širokougaone mlaznice za pranje **FAN**: ravnomerno distribuiraju vodu za pranje u komori za pranje

H TERMÉK ELŐNYEI

GC modell – állványméret 400 x 400

- Bármilyen fajta és bármilyen méretű poharakhoz, kávéscsészékhez, fagylaltkelyhekhez stb. használható
- Átlagon felüli betöltési magasság: **325 mm**, különösen nagyméretű poharak behelyezéséhez
- Szerelésre kész: feltöltő- és szennyvíztömlőkkel, tápkábellel, visszacsapó szeleppel, öblítő- és mosogatószer szívó tömlőkkel
- Beépített automatikus mosogató- és öblítőszer adagolóval
- Szennyvízszivattyúval: a gép működése független a helyi szennyvízcsatlakozástól
- **SMARTRONIC** interaktív kapcsolótábla: színkódolt állapotkijelzéssel a könnyű működtetés és kezelés érdekében
- Automatikus ciklusszabályozás higiénikus öblítési hőmérsékletet biztosít
- A lekerekített éllel ellátott tank és az öntisztító ciklus optimális higiéniai biztonságot tesz lehetővé
- A dupla falú kialakítás kis zajú, energiatakarékos működést eredményez
- **NONSTOP** vízlágyító: regenerálás a mosási ciklussal párhuzamosan, a ciklusidő meghosszabbítása nélkül
- Külön rendelhető tartozék: a nagyméretű tisztító- és öblítő szer tartálynak köszönhetően, amely jelzi a töltési szintet, ritkábban kell utántölteni és több hely marad a gép körül
- Külön rendelhető tartozék: kapcsolható ciklus hidegvizes öblítéssel a lehűlt poharak számára, így azok mosogatás után azonnal használhatók

GX modell – állványméret 500 x 500

- **GENIUS- X²** finomszűrő rendszer: korszerű szűrőrendszer előmosó funkcióval a mosogatószer fogyasztást 30%-ig csökkenti
- **PROOF** szűrővezérlés: megakadályozza a készülék tankszűrő nélküli működtetését
- Egygombos működtetésű **SMARTRONIC**: állapotjelzés színekkel, a hátralévő ciklusidő kijelzése
- **ACCURINSE** öblögető szivattyú: öblögetés mindenkor 2,5 literrel, a helyi nyomáskülönbségektől függetlenül. Víz, energia és vegyszer megtakarítása 30%-ig
- **AQUA-PLUS** speciális öblögető beiktatható öblögető ciklus különleges formájú poharak számára, melyek nagyobb, 4 liter mennyiségű vízzel öblögethetők el
- Rendkívül nagy, **425 mm-es** betöltési magasság: egyszerűen lehet mosogatni különösen magas poharakat
- **ROTOR** mosórendszer: a mosó és öblítő karok egymástól függetlenül forgása, a jó mosóteljesítmény érdekében
- **FAN** széles szögű mosófejek: egyenletes osztja szét a mosóvizet a mosókamrában



HOBART

TECHNICAL DATA	TEHNIČNI PODATKI	TEHNIČKI PODACI		
GB	SLO	SRB	GC	GX
MODEL	MODEL	MODEL		
Cycle times sec. [1]	Čas cikla v sek. [1]	Vremena ciklusa u sekundama [1]		
with 400 voltage	napetost 400 V	za 400 V	75/120	60/90/120
with 230 voltage	napetost 230 V	za 230 V	75/120	60/90/120
Capacity [2]	Kapaciteta [2]	Kapacitet [2]		
racks / h	Mreže / h	korpe / h	48	60
glasses / h	Kozarci / h	čaša / h	770	2.160
Tank volume litres	Prostornina cisterne v litrih	Zapremina rezervoara litara	7	10,8
Rinsewater fresh water cycle litres	Cikel sveže vode pri splakovanju v litrih	Ciklus ispiranja svežom vodom litara	2,9	2,5 (4*)
Total loading kW	Skupno polnjenje kW	Ukupno opterećenje kW		
with 400 voltage	napetost 400 V	za 400 V	9,1	7,7
with 230 voltage	napetost 230 V	za 230 V	3,6	3,6
Pump capacity kW / l/min	Kapaciteta črpalke kW / l / min	Kapacitet pumpe kW / l / min	0,45 / 220	0,6 / 350
Measures in mm	Meritve v mm	Mere u mm		
Width	Širina	Širina	460	600
Depth	Globina	Dubina	541	600
Height	Višina	Visina	763	820
Loading height	Višina za polnjenje	Visina punjenja	325	425
Rack size	Velikost košar	Veličina korpe	400 x 400	500 x 500
				500 x 530
Features	Značilnosti	Karakteristike		
Rinse agent dispenser	Dozator splakovalnega sredstva	Dispenser za sredstvo za ispiranje	●	●
Detergent dispenser	Dozator detergenta	Dispenser za deterdžent	●	●
Rinse agent container	Posoda za splakovalno sredstvo	Posuda za sredstvo za ispiranje	●	●
Detergent container	Posoda za detergent	Posuda za deterdžent	○	○
Rinse pressure pump	Tlačna splakovalna črpalka	Pumpa za ispiranje	●	●
Drain pump	Odtočna črpalka	Pumpa za izbacivanje vode	●	●
Water softener	Mehčalec vode	Omekšivač vode	○	○
Cold water rinse	Splakovanje z mrzlo vodo	Ispiranje hladnom vodom	○	-

* Rinse spec. AQUA-PLUS

* Posebno splakovanje AQUA-PLUS

* Specijalno ispiranje AQUA-PLUS

[1] The machine is equipped with an automatic cycle-time control in order to achieve a hygienic rinse temperature even for cold-water utilities or reduced heating performance.
[2] Theoretical performance

[1] Stroj je opremljen s samodejnim nadzorom trajanja ciklov za higiensko temperaturo splakovanja tudi pri hladni vodi oz. zmanjšani moči grelja.
[2] Teoretični učinek

[1] Mašina je opremljena automatskom kontrolom vremena ciklusa radi postizanja higijenske temperature ispiranja kod sistema sa hladnom vodom sa smanjenim zagrevanjem.
[2] Teorijske vrednosti

● Inclusive
○ Optional

● Vključ
○ Proti doplačilu

● Uklj.
○ Opcija



TEHNIČKI PODACI	DANE TECHNICZNE	MŰSZAKI ADATOK
HR	PL	H
MODEL	MODEL	MODELL
Vrijeme ciklusa u sekundama [1]	Czas cyklu w sekundach [1]	Ciklusidő mp. [1]
uz priključak 400	zasilanie 400 V	400 Volt
uz priključak 230	zasilanie 230 V	230 Volt
Kapacitet [2]	Wydajność [2]	Kapacitás [2]
košara / sat	kosze / godzinę	kosár / óra
čaša / sat	szklanki / godzinę	pohár / óra
Zapremnina tanka u litrama	Pojemność zbiornika litr	Tank térfogat liter
Potrošnja svježe vode po ciklusu ispiranja u litrama	Cykl płukania świeżą wodą litr	Friss víz felhasználás öblítéshez ciklus liter
Ukupna snaga kW	Moc całkowita kW	Teljes teljesítmény kW
uz priključak 400	zasilanie 400 V	400 Volt
uz priključak 230	zasilanie 230 V	230 Volt
Snaga pumpe kW / l / min	Moc pompy kW / l / min	Szivattyú teljesítmény kW / l / perc
Dimenzije u mm	Wymiary mm	Méretek mm-ben
Širina	Szerokość	Szélesség
Dužina	Głębokość	Mélység
Visina	Wysokość	Magasság
Visina ulaznog otvora	Wysokość załadowcza	Betöltési magasság
Dimenzije košare	Wymiary kosza	Kosár mérete
Karakteristike	Cechy urządzenia	Jellemzők
Dispenser sredstva za ispiranje	Dyspenser środków płuczących	Öblítőszer adagoló
Detergent dispenser	Dyspenser środków myjących	Mosogatószer adagoló
Kontejner sredstva za ispiranje	Zbiornik środków płuczących	Öblítőszer tartály
Kontejner za detergent	Zbiornik środków myjących	Mosogatószer tartály
Pumpa ispiranja	Ciśnieniowa pompa wspomagająca płukanie	Öblítő szivattyú
Pumpa odvoda	Pompa odpływowa	Üritő-szivattyú
Omekšivač vode	Zmiękcacz wody	Vízlágyító
Ispiranje hladnom vodom	Zimne płukanie	Hidegvizes öblítés

* Specijalno ispiranje AQUA-PLUS

[1] Mašina ima automatsku kontrolu vremenskih ciklusa kako bi se postigla optimalna higijenska temperatura ispiranja, čak i kod korištenja hladne vode ili u slučaju smanjene temperature vode.
[2] Teoretske mogućnosti

- Uključujući
- Opcija

* System płukania AQUA-PLUS

[1] Urządzenie wyposażone jest w automatyczną kontrolę czasu cyklu mycia w celu uzyskania wymaganej temperatury płukania nawet dla cyklu płukania zimnego lub o zmniejszonej wydajności grzania.
[2] Zakładana wydajność

- W standardzie
- Opcjonalnie

* Spec. öblítő AQUA-PLUS

[1] A gép automatikus ciklusidő szabályozással működik, ami higiénikus öblítési hőmérsékletet biztosít kisebb fűtési hatásfokú hidegvíz-ellátás esetén is.
[2] Elméleti teljesítmény

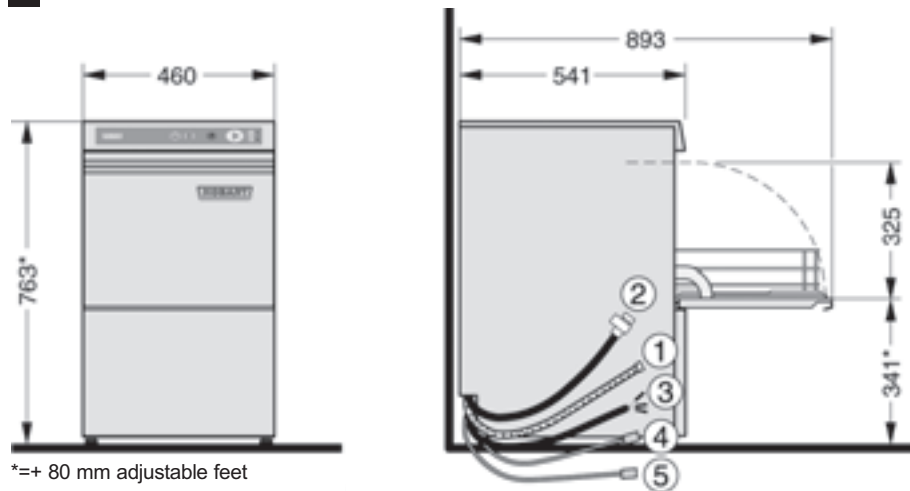
- A készülék tartalmazza
- Opcionálisan rendelhető

HOBART GMBH

Robert-Bosch-Straße 17
77656 Offenburg/GERMANY
Phone 0781.600-28 20
Fax 0781.600-28 19

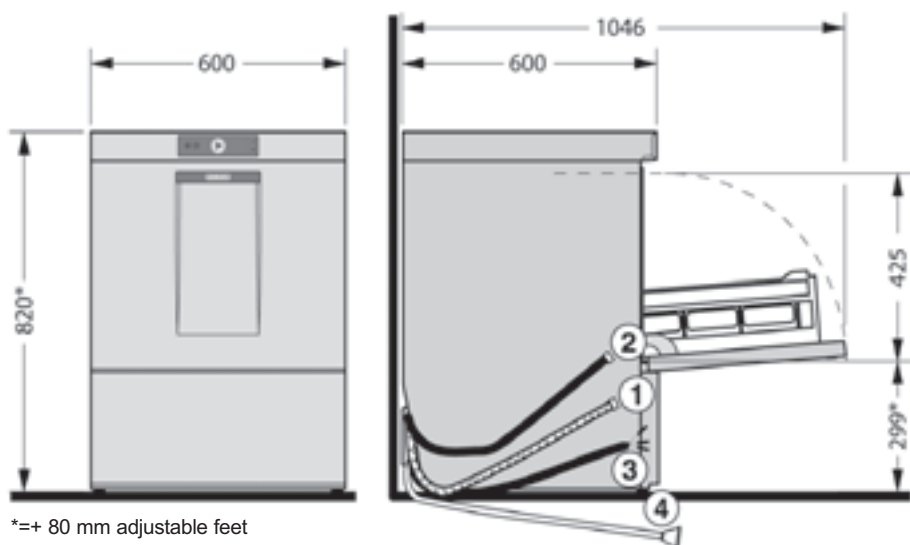
email: info-export@hobart.de
www.hobart-export.com

Member of the ITW Food Equipment Group Europe

GC

*=+ 80 mm adjustable feet

- ① plastic drain hose
- ② fresh water connection
- ③ power cord
- ④ hoses for detergent (optional)
- ⑤ and rinse agent

GX

*=+ 80 mm adjustable feet

- ① flexible plastic drain
- ② fresh water connection
- ③ power cord
- ④ detergent hose